

記号	来歴	年月日	製図	設計	審査	承認
△						
△						

配管取合点リスト					
No.	名称	口径	レイティング	備考	
N-1	原水	150A	JIS10K FF	(自然落下・機庫)	
		65A	JIS10K FF	(ポンプ圧送・オプション)	
N-2	処理水	150A	JIS10K FF		
N-3	汚泥	100A	JIS10K FF		
N-4	排水	40A	Rc 1 1/2		
N-5	工水	40A	Rc 1 1/2		
N-6	巻取水入口	20A	TS		

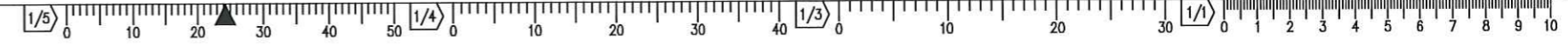
仕様一覧表		
処理水量	20	m <sup>3</sup> /h
運転圧力	0.1	MPa
線内処理	ケルエボキオン膜前処理	
塗装色	口部塗装色	日産工 N-75 (マンセル N7.5) 7分艶 ソール貼付要領: 標準型番号 MFQ-2070B
	口オプション塗装色	日産工 C65-80A (マンセル 5B 8/0.5) 7分艶 ソール貼付要領: 標準型番号 MFQ-2070A
	口指定色	日産工 (マンセル)
	ソール貼付要領	標準型番号 MFQ-2070B
設置場所	口 室内	口 屋外
ボルト・ナット	材質	口 SS400/ユニクロ 口 SUS304
配管クラス	配管材質	ガスケット
1V1P	VP	E P D M
1W1P	SGPW	E P D M
1G1P	SGP	-
1U3P	SUS304TP Sch10S	E P D M
総付重量	2300	kg
運転時重量	8650	kg
備考	1. 最上層設備の取り付け配管の接続、アンカー工事は現場を行って下さい。	

CONFIDENTIAL

**注 記**  
 1. 本図は一般適用 (標準塗装色) の場合を示します。  
 2. 塗装配管を施工する際は、機器・計器の抜き出し代を考慮してください。

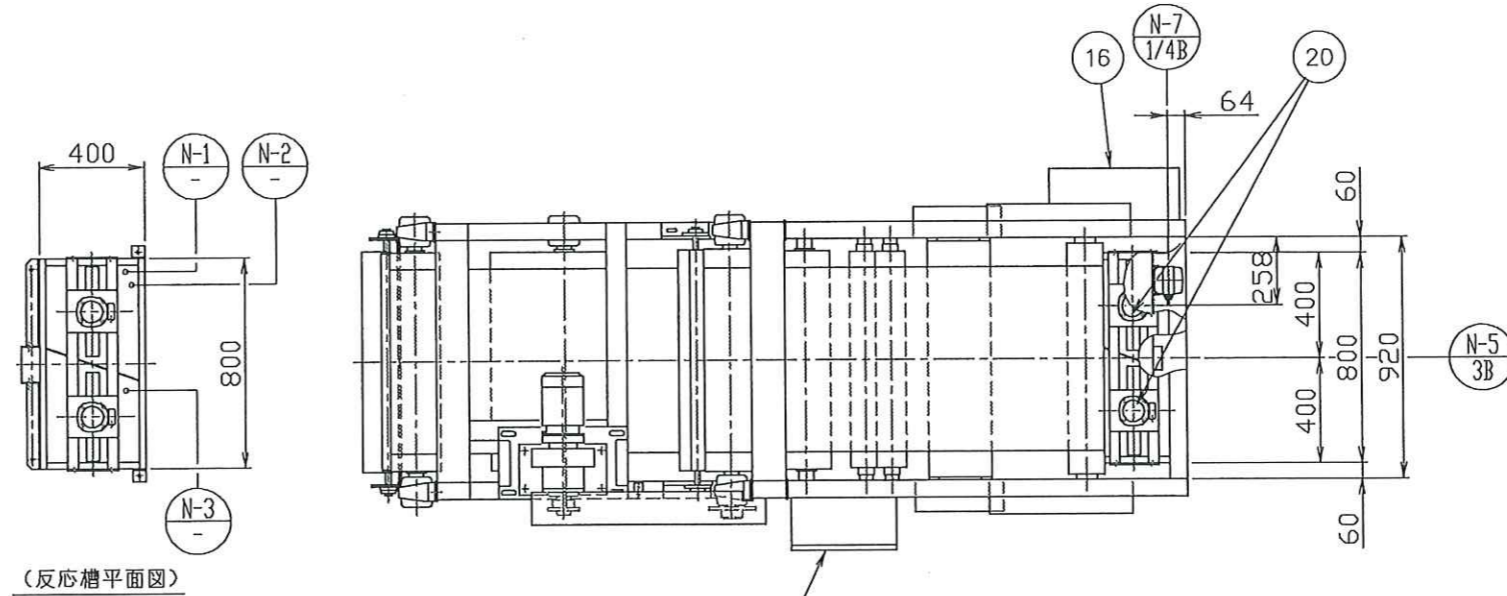
24	溶解タンク	SUS304	1	
23	スクラムカメラ		1	
22	カバー	SS400	1	
21			1	
20	クリフロック注入ポンプ	PVC/PTFE	1	~1000/1200ml/minx0.3MPa10W
19	アルカリ剤注入ポンプ	PVC/PTFE+CR	1	~540ml/minx0.2MPa30W
18	遊樂剤注入ポンプ	PVC/PTFE+CR	1	~360ml/minx0.3MPa30W
17	クリフロック貯槽	PE	1	口φ70xH920
16	アルカリ剤貯槽	PE	1	口φ70xH920
15	遊樂剤貯槽	PE	1	口φ70xH920
14	ケミカルアンカー	SUS304	5	M16x180L
13	首長アイボルト・ナット	SUS304	8	M16
12	点検梯子	SS400/SGP	2	
11	架台	SS400	2	W1000xL4200xH1000x3000
10	pH計盤	PC	1	W323.5xD142.5xH260.5
9	タッチパネル		1	制御盤内
8	制御盤	SPCC	1	W800xD650xH650
7	気流分離タンク	SUS304	1	60L
6	加圧水ポンプ	SCS/SUS	1	6.6m <sup>3</sup> /hx48mx5.5kW
5	減速機		1	0.2kW
4	多段反転機構付		1	0.2kW
3	水位調整箱	SS400/φ-114xH	1	W280xL310xH515
2	浮上槽	SS400/φ-114xH	1	W1100xL3095xH950
1	多段反転槽	SS400/φ-114xH	1	W1100xL1100xH1850

製図	グンケン	19.09.30	第三角法	ミニハイフローターMH-20Q型
設計	キノウ	1/15	尺取	<薬注設備有><溶解タンク有>
審査	クケヤマ	入庫		ユニット組立図
<b>栗田工業株式会社</b>				製図 MHQ-2002P 出
				番号 20.04.30 図

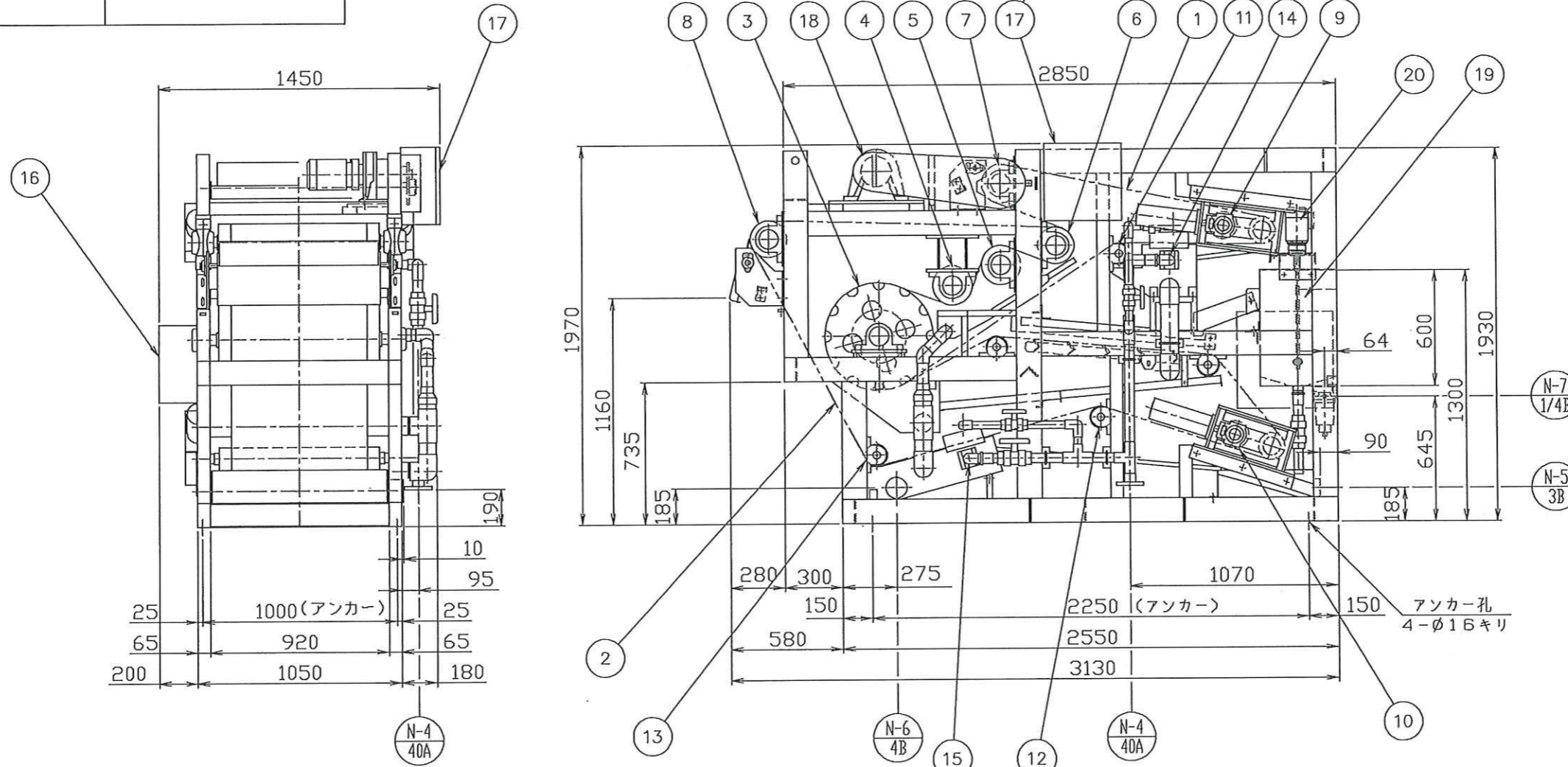


電動機仕様	ろ布駆動モーター	D.4kW 200V 3相 4P 全閉外扇屋内型
	攪拌機モーター	D.0.2kW 200V 3相 4P 全閉外扇屋内型
	コンプレッサー (別置)	D.0.4kW 200V 3相 4P 全閉外扇屋内型

脱水機仕様	ろ布速度 (m/分)	0.4~1.6
	ろ布幅 (mm)	700
	本体重量 (kg)	2000
	運転重量 (kg)	2200
	処理量	



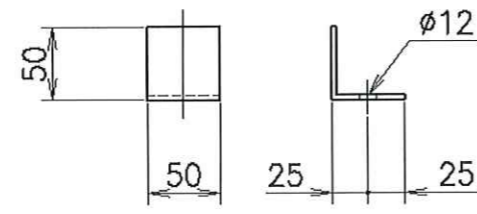
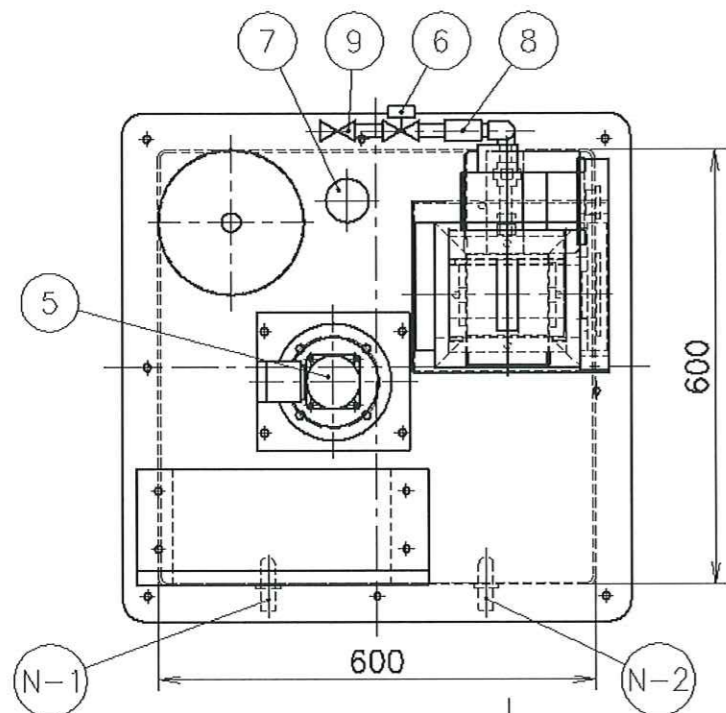
(反応槽平面図)



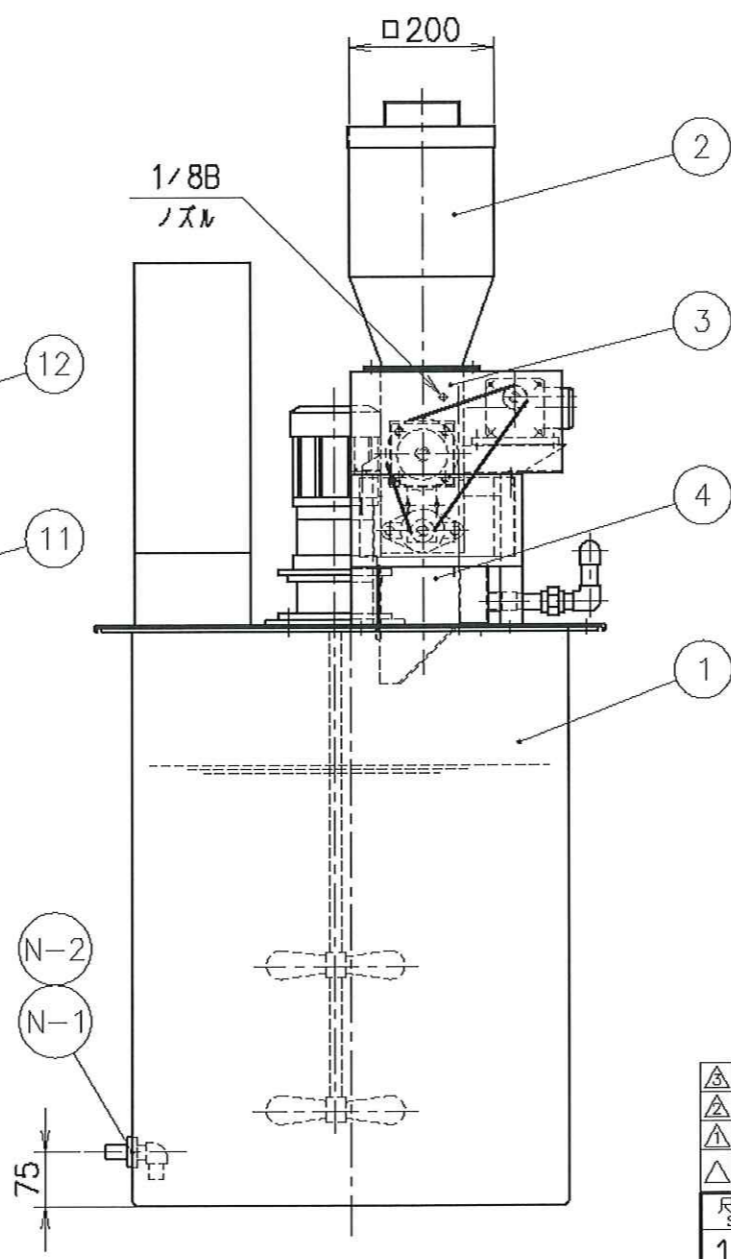
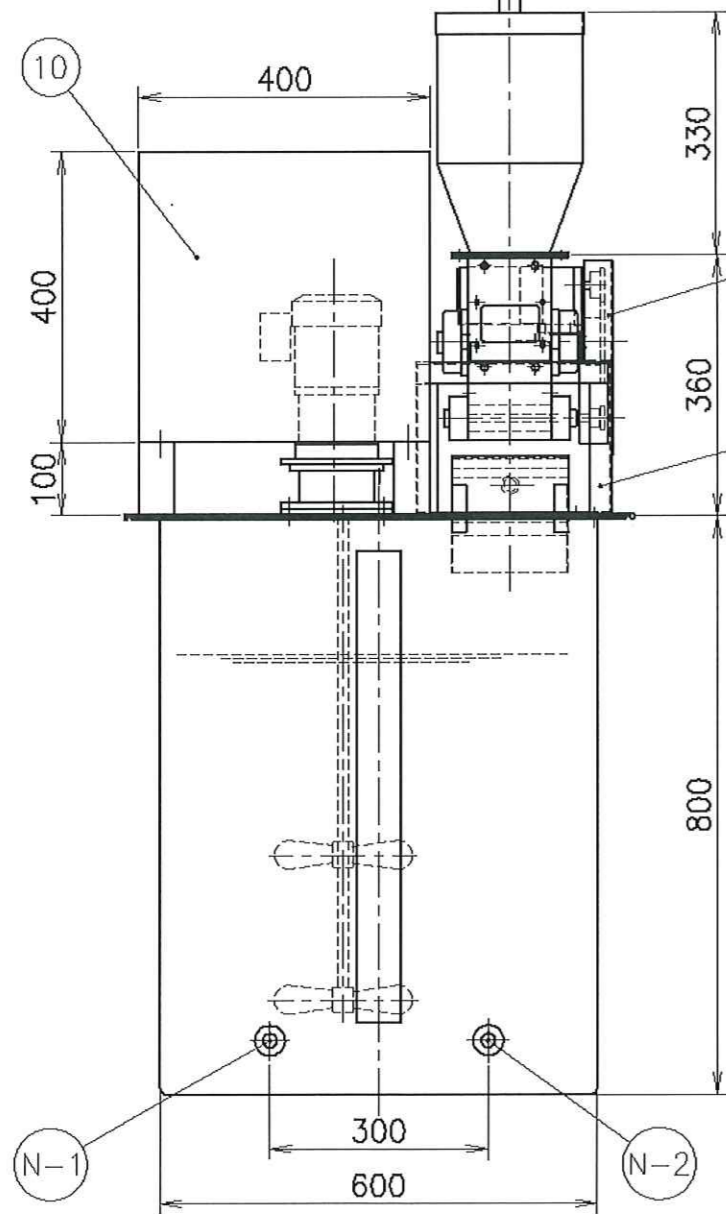
NO	名称	数量	備考
1	上)ろ布	1	
2	下)ろ布	1	
3	スクイズロール(A)	1	
4	スクイズロール(B)	1	
5	スクイズロール(C)	1	
6	スクイズロール(D)	1	
7	ドライブロール	1	
8	ハクリロール	1	
9	上)テンションロール	1	
10	下)テンションロール	1	
11	上)蛇行修正ロール	1	
12	下)蛇行修正ロール	1	
13	ガイドロール	3	
14	上)洗浄パイプ	2	
15	下)洗浄パイプ	2	
16	空圧ユニットボックス	1	
17	ターミナルボックス	1	
18	ろ布駆動モーター	1	
19	反応槽	1	
20	攪拌機モーター	2	

ノズルリスト		
N-1	汚泥供給口	-
N-2	No.1凝集剤供給口	-
N-3	No.2凝集剤供給口	-
N-4	洗浄水取入口	40A JIS10kフランジ(PVC)
N-5	ろ液・洗浄水出口	3Bソケット
N-6	ろ液・洗浄水出口	4Bソケット
N-7	エア取入口	1/4Bホース継手(適用ホース内径φ8)

図名	L-05型脱水機	標準仕様図	日付	2018.12.27
図番			版数	1/20
製図	柳河エンジニアリング(株)		製図	
年月日	訂正事項	印	規格	T-05L-181227
				第三角法



付属品 (計4個)  
タンク固定用アングル  
(1:5)



部番 PART.NO.	名称 NAME OF PART	材質 MATERIAL	個数 Q'TY	備考 NOTE
1	溶解槽	FRP	1	200L 有効容量
2	ホッパー	SUS304	1	10L 空質量5.0kg
3	給粉機	SUS304	1	0.025kW
4	分散器	SUS304	1	15A
5	攪拌機	3相誘導機SUS304	1	0.2kW
6	給水用電磁弁	CAC	1	15A
7	レベルスイッチ	電極棒SUS304	1	防波管付
8	定流量弁	CAC	1	15A 10L/min (固定式)
9	手動弁	CAC	1	15A
10	操作盤	SS400	1	屋内搭載型
11	給粉機用架台	SUS304	1	
12	チェンカバー	SUS304	1	

ノズル仕様

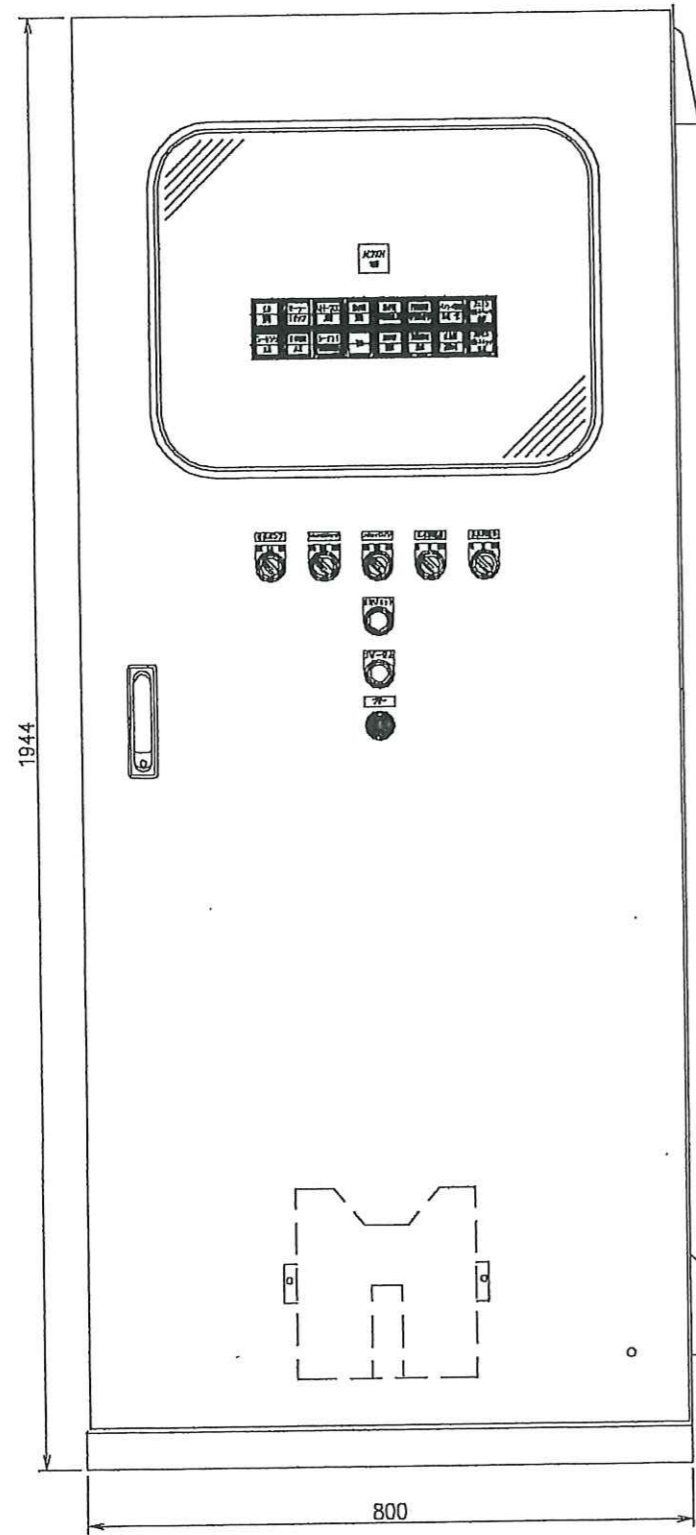
N-1	薬液出口	1	20A ソケット
N-2	ドレン	1	20A ソケット

電気容量 (0.225kW)

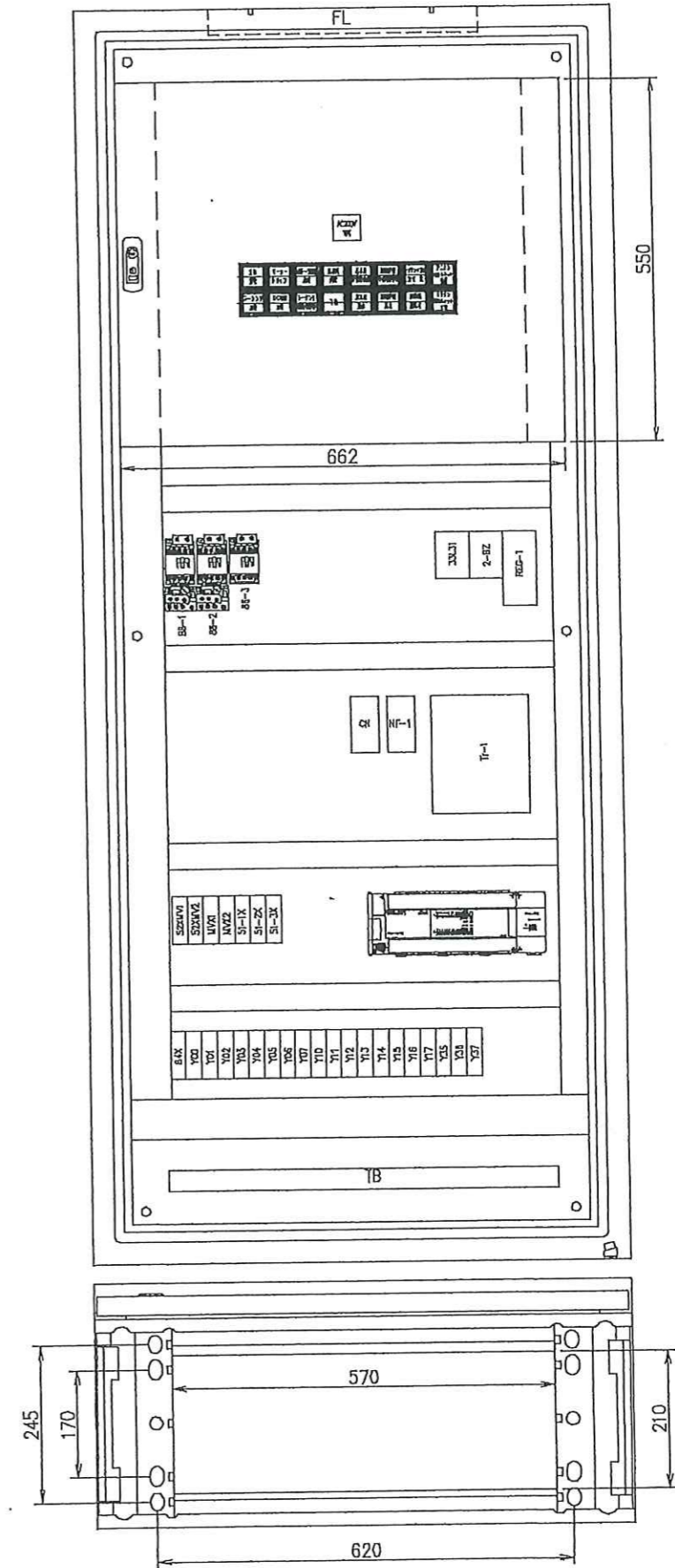
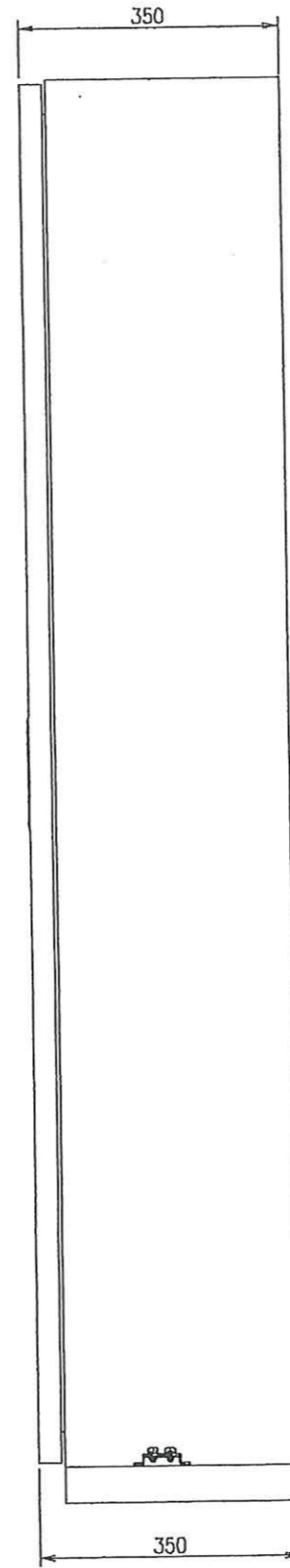
給粉機モーター	0.025kW	3φ	200V/220V	50/60Hz
攪拌機モーター	0.2kW	3φ	200V/220V	50/60Hz

- 注記
- 薬液使用量 (MAX) : 160L/hr以下
  - 溶解槽標準色 : マンセル7.5BG6/1.5
  - 概略装置質量 : 100kg (除ホッパー)
  - 概略運転質量 : 300kg (除ホッパー)
  - 給水量 (給水圧力) : 10L/min以上 (0.1~0.2MPa)

高分子凝集剤溶解ユニット JG-201型						全体外形図 General outline drawing	
管理コード						図面番号 DWG.NO.	
CONT CODE.						MS306901	
製図年月日 '18. 2. 5						株式会社 タクミナ TACMINA CORPORATION	
SCALE 1/10						ORIGINAL A3	
設計	製図	検図	審査	承認			
OSGND BY	DRWN BY	CHKD BY	EXAM BY	ALMD BY			
山本	山本	二階	田中	山崎			



塗装色: 5Y7/1 半ツヤ

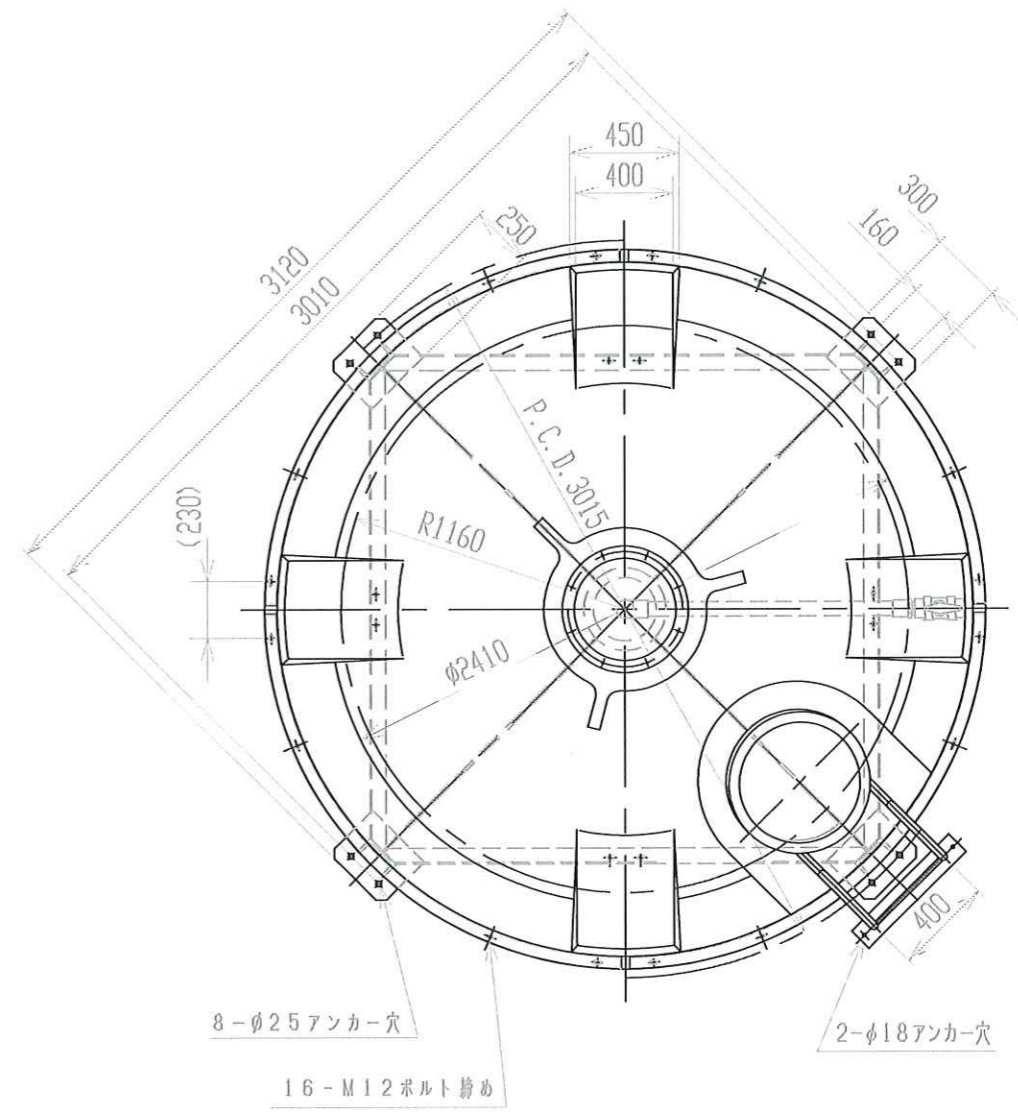
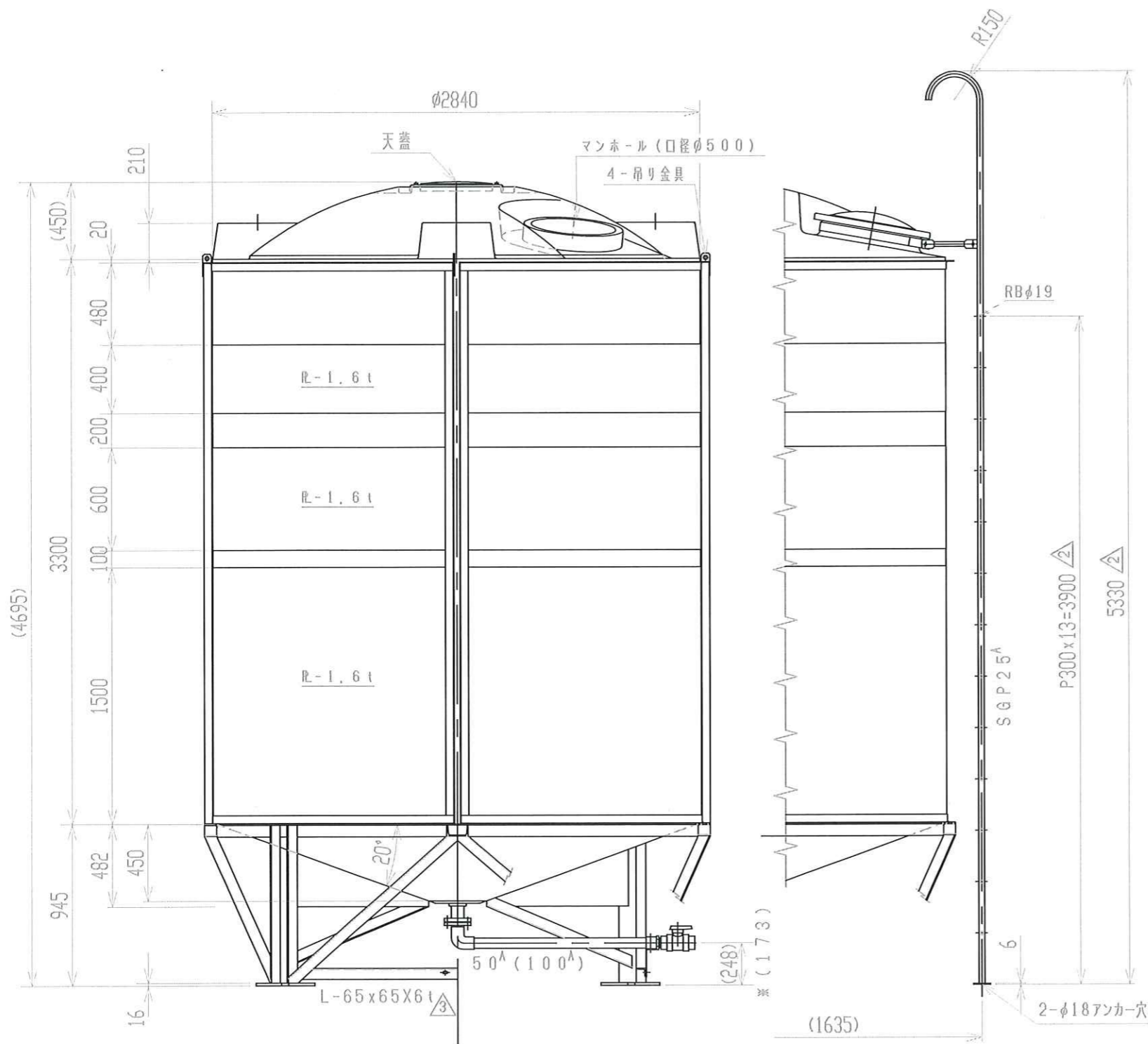


CHECK	
SCALE	NONE
DWG.	Y.NAGAKURA
DATE	'21/04/30

株式会社ジャパンパックス秋田殿  
総合動力制御盤

外形図  
L-005-003A

記号	来歴	年月日	記入
①	ドレン部、寸法表示変更	H28.2.11	山崎
②	タンク本体変更ニヨル寸法変更	H28.5.14	山崎
③	下部アングル、部材変更	R1.5.7	山崎

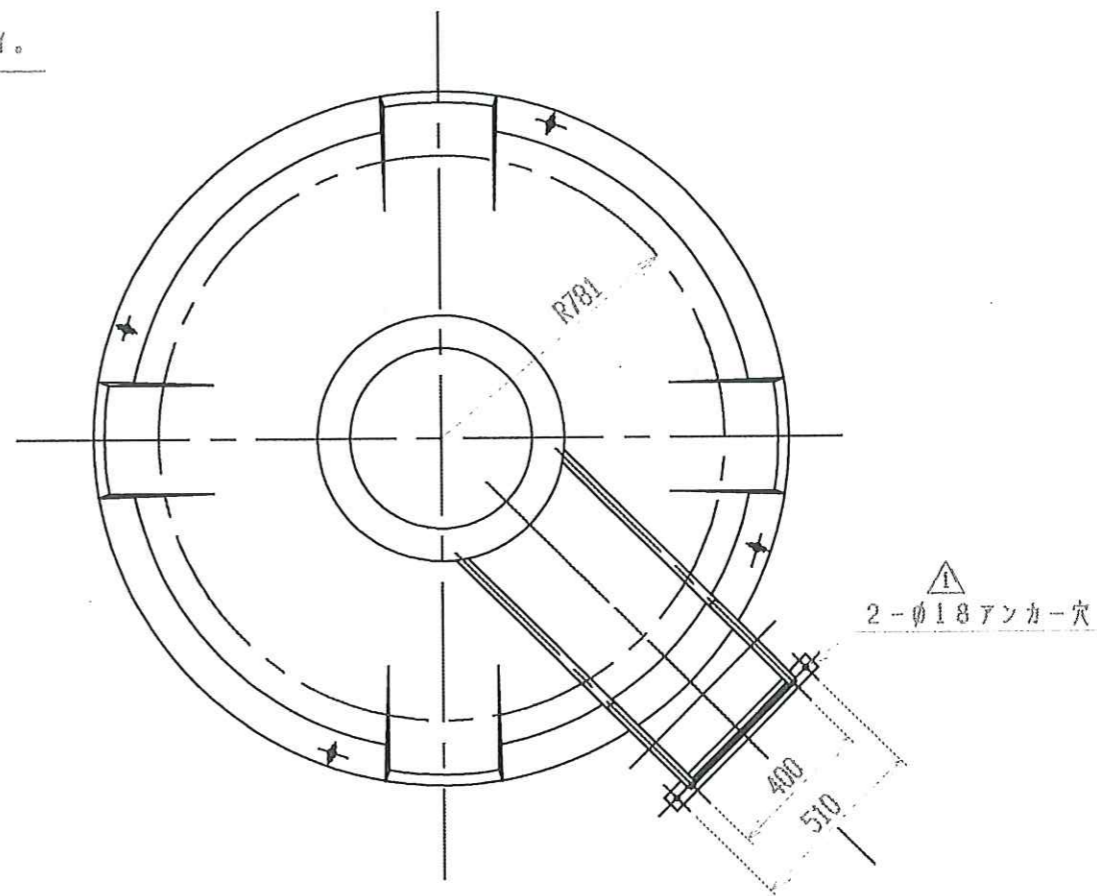
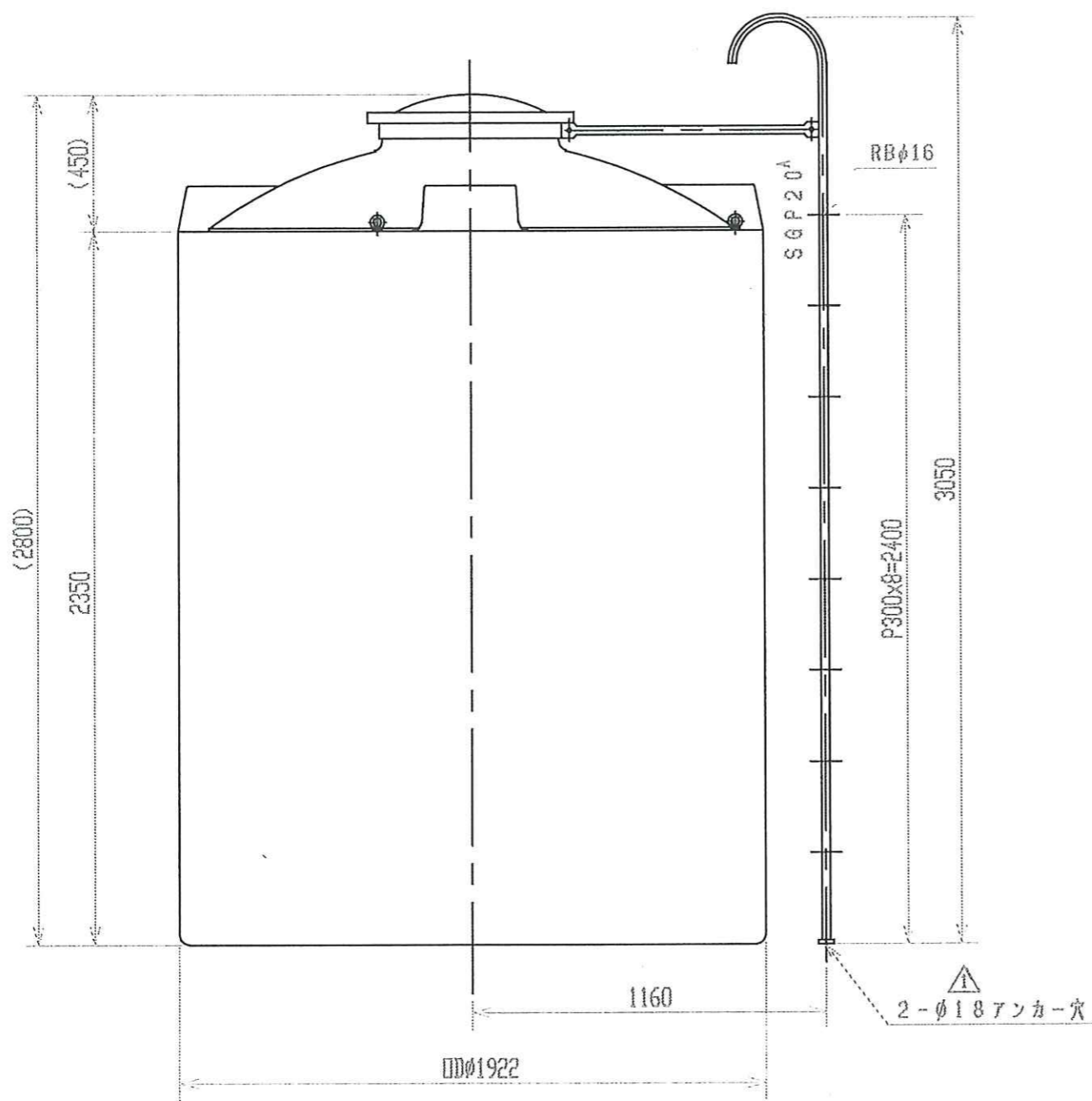


△2. ※寸法は100<sup>A</sup>とする。  
 注記1. タンク寸法公差: ±1.5%

品番	名称	サイズ	材質	個数	摘要
納入先					
設計	製図	検図	承認	名 HT-20000 梯子付製品図	
山崎					
年月日	H25.8.27	尺度	1/30	名 AT200-S07△3	
スイコ株式会社					

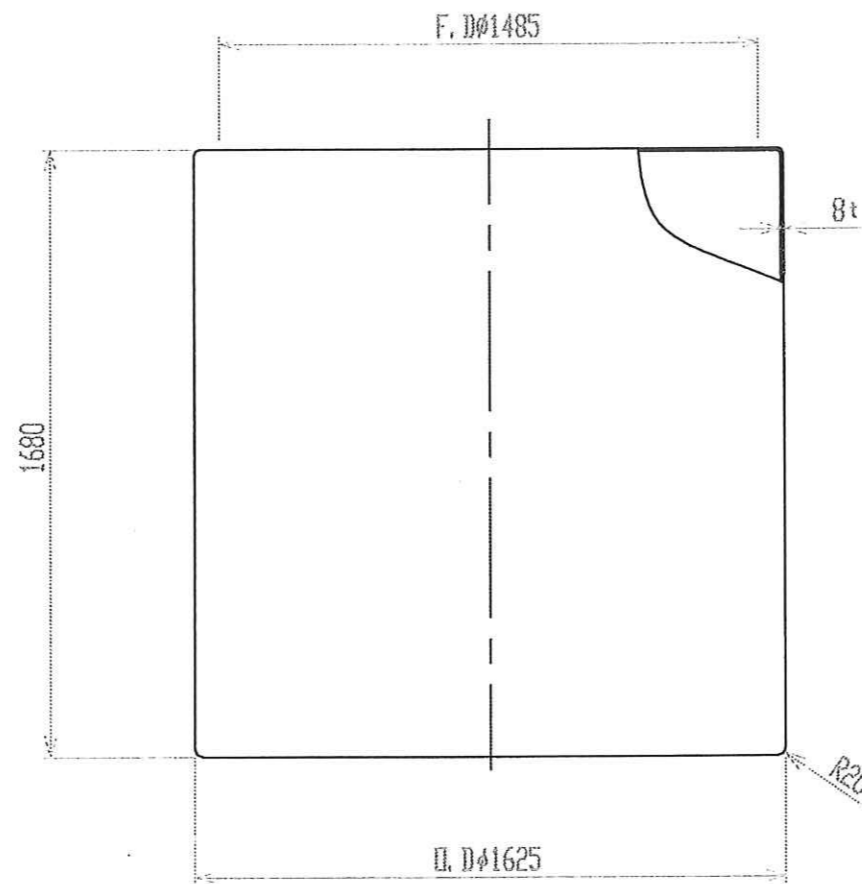
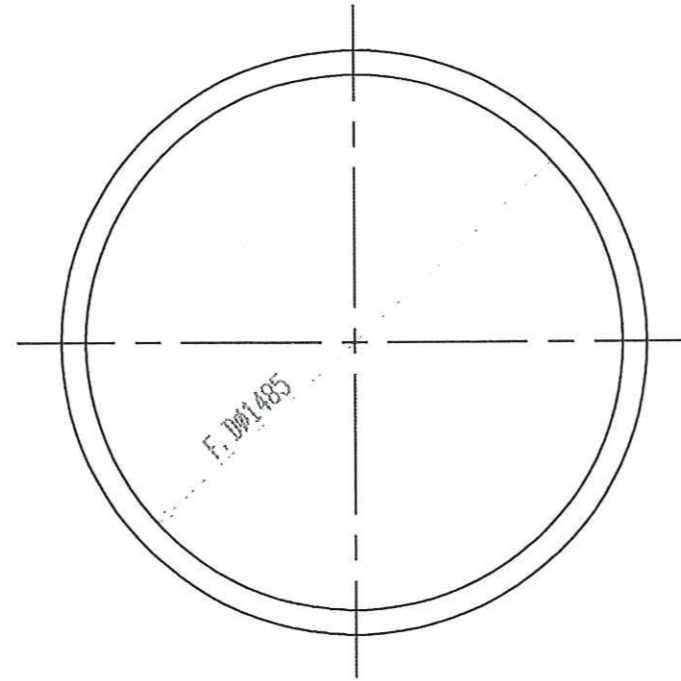
記号	案	歴	年月日	記入
△	アンカー穴変更		H21.4.14	小倉

注記 1. タンク吊上げハ、アイボルト4箇所60度以上ツリテ吊上げて下サイ。



品番	名	種	サイズ	材質	個数	備	要
納入先							
設計	製図	鉄図	承認	名			
	小倉			小倉			
年月日	H21.2.9	尺	1/20	名			
スイコ株式会社				番			
				UL-6000			
				AU060-S02△			

記号 楽 歴 年月日 記入



注記 1. タンク寸法公差: ±1.5%

品番	名	稱	サイズ	材質	個数	備	要
納入先							
設計	製図	検図	承認	名 MH-3000 製品図			
—	山崎						
年月日	H27.10.1	尺底	1/20	稱 AH030-A01△			
スイコ株式会社							



65x50FSED51.5E  
65x50FSED61.5E  
DKFSDE\_016A1

